

中华人民共和国国家标准

GB/T 5135.19—2010

自动喷水灭火系统 第 19 部分：塑料管道及管件

Automatic sprinkler system—Part 19: Plastic pipe and fittings

2010-09-26 发布

2011-02-01 实施



中华人民共和国国家质量监督检验检疫总局
中国国家标准化管理委员会

发布

目 次

前言	III
1 范围	1
2 规范性引用文件	1
3 术语和定义	1
4 要求	1
5 试验方法	3
6 检验规则	8
7 包装、运输、贮存	10
附录 A (规范性附录) 公差	11
附录 B (资料性附录) 粘接剂要求	12

前 言

《自动喷水灭火系统》目前已分为 21 部分：

- 第 1 部分：洒水喷头；
- 第 2 部分：湿式报警阀、延迟器、水力警铃；
- 第 3 部分：水雾喷头；
- 第 4 部分：干式报警阀；
- 第 5 部分：雨淋报警阀；
- 第 6 部分：通用阀门；
- 第 7 部分：水流指示器；
- 第 8 部分：加速器；
- 第 9 部分：早期抑制快速响应(ESFR)喷头；
- 第 10 部分：压力开关；
- 第 11 部分：沟槽式管接件；
- 第 12 部分：扩大覆盖面积洒水喷头；
- 第 13 部分：水幕喷头；
- 第 14 部分：预作用装置；
- 第 15 部分：家用喷头；
- 第 16 部分：消防洒水软管；
- 第 17 部分：减压阀；
- 第 18 部分：消防管道支吊架；
- 第 19 部分：塑料管道及管件；
- 第 20 部分：涂覆钢管；
- 第 21 部分：末端试水装置；

.....

本部分为《自动喷水灭火系统》的第 19 部分。

本部分主要参照 FM 1635《自动喷水灭火系统用塑料管道及管件》(2005 年英文版)、UL 1821《消防喷淋系统用 CPVC 管材及管件》(2003 年英文版)制定。

本部分的附录 A 为规范性附录,附录 B 为资料性附录。

本部分由中华人民共和国公安部提出。

本部分由全国消防标准化技术委员会固定灭火系统分技术委员会(SAC/TC 113/SC 2)归口。

本部分负责起草单位:公安部天津消防研究所。

本部分参加起草单位:路博润特种化工(上海)有限公司、中国佑利控股集团有限公司、环琪(太仓)塑胶工业有限公司。

本部分主要起草人:宋波、李毅、杨震铭、张强、罗宗军、杨丙杰、吴璠、林华义、曾相铎。



自动喷水灭火系统

第 19 部分:塑料管道及管件

1 范围

《自动喷水灭火系统》的本部分规定了自动喷水灭火系统用塑料管道及管件的要求、试验方法、检验规则和包装、运输、贮存等。

本部分适用于 GB 50084—2001(2005 年版)规定的火灾危险等级为轻危险级、中危险级 I 级场所设置的湿式系统中,作为配水管及配水支管使用的氯化聚氯乙烯(PVC-C)塑料管道及管件(以下简称管道及管件)。其他塑料管道及管件也可参照使用。

2 规范性引用文件

下列文件中的条款通过本部分的引用而成为本部分的条款。凡是注日期的引用文件,其随后所有的修改单(不包括勘误的内容)或修订版均不适用于本部分,然而,鼓励根据本部分达成协议的各方研究是否可使用这些文件的最新版本。凡是不注日期的引用文件,其最新版本适用于本部分。

GB/T 1033.1—2008 塑料 非泡沫塑料密度的测定 第 1 部分:浸渍法、液体比重瓶法和滴定法(ISO 1183-1:2004, IDT)

GB 5135.1—2003 自动喷水灭火系统 第 1 部分:洒水喷头

GB/T 6671—2001 热塑性塑料管材 纵向回缩率的测定(eqv ISO 2505:1994)

GB/T 7139—2002 塑料 氯乙烯均聚物和共聚物 氯含量的测定(eqv ISO 1158:1998)

GB/T 8802—2001 热塑性塑料管材、管件 维卡软化温度的测定(eqv ISO 2507:1995)

GB/T 8804.1—2003 热塑性塑料管材 拉伸性能测定 第 1 部分:试验方法总则(ISO 6259-1:1997, IDT)

GB/T 8804.2—2003 热塑性塑料管材 拉伸性能测定 第 2 部分:硬聚氯乙烯(PVC-U)、氯化聚氯乙烯(PVC-C)和高抗冲聚氯乙烯(PVC-HI)管材(ISO 6259-2:1997, IDT)

GB/T 8806 塑料管道系统 塑料部件尺寸的测定

GB 50084—2001(2005 年版) 自动喷水灭火系统设计规范

3 术语和定义

下列术语和定义适用于本部分。

3.1

标准尺寸比 **standand dimension ratio**

SDR

管道的公称外径与公称壁厚的比值。

4 要求

4.1 外观

管道及管件内外表面应光滑平整、无划痕、凹陷、破裂等现象。

4.2 标志

管道上应有清晰耐久性标志,标志内容应至少包括:产品名称、规格及尺寸、生产日期、生产厂名或

商标、执行标准等。

管件上应有清晰耐久性标志,标志内容应至少包括:产品名称、规格、生产厂名或商标、执行标准等。

4.3 材料

管道材料的物理性能应符合表 1 的规定。

表 1 管道材料的物理性能

性 能	参 数	检 验 方 法
密度/(kg/m ³)	1 450~1 650	GB/T 1033.1—2008
维卡软化温度/℃	≥108	GB/T 8802—2001
纵向回缩率/%	≤6	GB/T 6671—2001
氯含量(质量百分比)/%	≥60	GB/T 7139—2002

4.4 基本参数

4.4.1 标准尺寸比

管道标准尺寸比(SDR)不应大于 13.5。

4.4.2 尺寸偏差

管道平均外径与公称外径的偏差不应大于 0.2 mm,管道壁厚的允许偏差应符合表 2 的规定。

4.4.3 工作压力

管道及管件额定工作压力不应小于 1.2 MPa。

4.4.4 工作温度

管道及管件允许的最高工作温度不应低于 49 ℃。

表 2 壁厚允许偏差

单位为毫米

公称壁厚E	允许偏差
2.0≤E≤4.0	+0.51 0
4.0<E≤5.0	+0.53 0
5.0<E≤6.0	+0.66 0
6.0<E≤7.0	+0.79 0
7.0<E≤8.0	+0.91 0
8.0<E≤9.0	+1.02 0

4.5 水压强度

4.5.1 管道及管件水压强度

按 5.4.1 规定的方法进行水压强度试验,试件应无破裂、损坏。

4.5.2 活接头水压强度

按 5.4.2 规定的方法进行水压强度试验,试件应无破裂、损坏。

4.6 粘接组合件水压强度

按 5.5 规定的方法进行粘接组合件水压强度试验,试件应无破裂、损坏。

4.7 抗压强度

按 5.6 规定的方法进行抗压试验,试件不应出现损坏。本项试验后,按 5.4.1 的规定进行水压强度试验,试件应无破裂、损坏。

4.8 抗挠强度

按 5.7 规定的方法进行抗挠试验,试件应无破裂、泄漏或其他永久性损坏。

4.9 抗弯曲性能

按 5.8 规定的方法进行弯曲试验,试件不应出现永久性弯曲。

4.10 抗冲击性能

按 5.9 规定的方法进行抗冲击试验,试件应无破裂、损坏。本项试验后,按 5.4.1 的规定进行水压强度试验,试件应无破裂、损坏。

4.11 抗振动性能

按 5.10 规定的方法进行振动试验,试件应无明显的磨损现象。本项试验后,按 5.4.1 的规定进行水压强度试验,试件应无破裂、损坏。

4.12 耐低温性能

按 5.11 规定的方法进行低温试验,试件应无变形损坏。

4.13 压力循环

按 5.12 规定的方法进行压力循环试验,试件应无破裂、损坏。本项试验后,按 5.4 的规定进行水压强度试验,试件应无破裂、损坏。

4.14 温度循环

按 5.13 规定的方法进行温度循环试验,试件应无破裂、损坏。本项试验后,按 5.4 的规定进行水压强度试验,试件应无破裂、损坏。

4.15 长期静水压

按 5.14 规定的方法进行长期静水压试验,试件应无泄漏、断裂及管道与管件分离等现象。

4.16 摩阻系数

按 5.15 规定的方法进行摩阻系数测定试验,管道摩阻系数与产品公布值偏差不超过 $\pm 10\%$ 。

4.17 管件当量长度

按 5.16 规定的方法进行当量长度试验,管件当量长度与产品公布值偏差不超过 $+610\text{ mm}$ 。

4.18 产品标志耐久性

按 5.17 规定的方法进行标志耐久性试验,试件表面标志应清晰可见。

4.19 耐火性能

按 5.18 规定的方法进行耐火试验,试件应无破裂、损坏。

4.20 耐环境性能

4.20.1 耐温水老化性能

按 5.19.1 规定的方法进行耐温水老化试验,试验后,试件的抗拉强度应不小于试验前的 70% 。进行水压强度试验,试件应无破裂、损坏。

4.20.2 耐空气老化性能

按 5.19.2 规定的方法进行耐空气老化试验,试验后,试件的抗拉强度应不小于试验前的 70% 。进行水压强度试验,试件应无破裂、损坏。

4.20.3 耐光水暴露性能

按 5.19.3 规定的方法进行光水暴露试验,试验后,试件的抗拉强度应不小于试验前的 90% 。

4.21 耐氨应力腐蚀性能

按 5.20 规定的方法进行氨应力腐蚀试验,带有金属元件的管件不应出现裂纹、脱层或损坏。

5 试验方法

5.1 试验要求

试验前,生产商应提供产品设计安装手册。标准中除注明的情况外,公差应符合附录 A 的规定。

所用的粘接剂要求参照附录 B 的规定。

5.2 外观检查

目测检查管道以及管件外观、标志,判断是否符合 4.1、4.2 的规定。

5.3 尺寸测量

按 GB/T 8806 的规定测量管道的平均外径,沿圆周测量壁厚最大值和最小值,数值精确至 0.01 mm,判断是否符合 4.4 的规定。

5.4 水压强度试验

5.4.1 管道及管件水压强度试验

试件采用长度不小于公称直径 10 倍的各种规格管道及试验所需管件。

按要求将管道与管件粘接组合,在温度为 $(20\pm 5)^{\circ}\text{C}$ 的环境下达到规定的试验固化时间,对试件以 2.0 MPa/min 的速率升压至额定工作压力的 5 倍,保持 1 min,判断试验结果是否符合 4.5.1 的规定。

5.4.2 活接头水压强度试验

试件采用长度不小于公称直径 10 倍的各种规格管道及活接头各一件。

按要求将管道与活接头粘接组合,在温度为 $(20\pm 5)^{\circ}\text{C}$ 的环境下达到规定的试验固化时间,对试件以 2.0 MPa/min 的速率充压至额定工作压力的 3.2 倍,保持 1 min,判断试验结果是否符合 4.5.2 的规定。

5.5 粘接组合件水压强度试验

试件采用长度约为 300 mm 的最大公称直径管道及试验所需管件。

将最大公称直径的管道和管件和粘接剂分别在 0°C (或产品设计安装手册中规定的更低温度) 和 49°C (或产品设计安装手册中规定的更高温度) 的环境中放置 16 h,按要求将管道与管件粘接组合,按产品设计及安装手册中推荐的最小固化时间进行固化。随后按 5.4.1 的规定进行水压强度试验,试件的试验压力为产品设计及安装手册规定的压力值,但不低于额定工作压力,保压时间为 2 h,判断试验结果是否符合 4.6 的规定。

5.6 抗压试验

试件采用长度约为 300 mm 的各种规格管道各一件。

将试件竖直放在试验平台上,以 12.7 mm/min 的推进速度挤压,达到最大压力 890 N 后保持 5 min,判断试验结果是否符合 4.7 的规定。

5.7 抗挠试验

试件采用各种规格管道及试验所需管件。

如图 1 所示,在管道中间粘接直通,在两端设吊架。吊架之间的距离为产品设计安装手册中规定的最大支架安装间距的 2 倍。按要求将管道与管件粘接组合,并在温度为 $(20\pm 5)^{\circ}\text{C}$ 的环境下达到规定的试验固化时间后,对管道内充压至额定工作压力,同时在接头处施加 0.5 倍充水管道重量的载荷 P ,保持 1 min,判断试验结果是否符合 4.8 的规定。

5.8 弯曲试验

试件采用长度约为 1 000 mm 的各种规格管道。

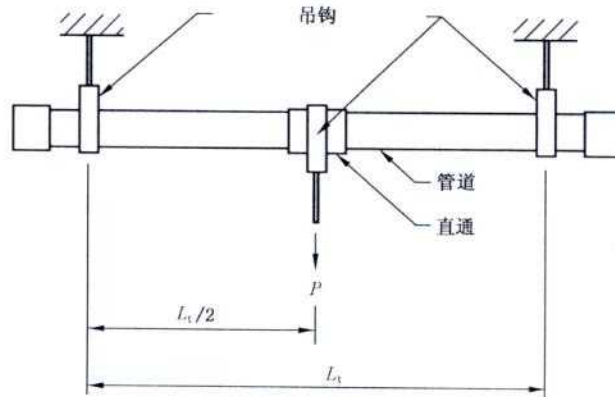
将试件分别在 $(-18\pm 3)^{\circ}\text{C}$ 、 $(21\pm 3)^{\circ}\text{C}$ 以及最高工作温度的环境中放置 24 h,取出试件,将其一端固定,按产品设计安装手册中规定的最小弯曲尺寸从另一端弯曲试件,判断试验结果是否符合 4.9 的规定。

5.9 抗冲击试验

试件采用长度约为 300 mm 的最大和最小公称直径管道及试验所需管件。

将管道分别在 -18°C 、 0°C 、 21°C 环境中放置 24 h,取出后在 5 min 内分别用 0.9 kg 重锤敲打试件,使公称直径 DN25 mm 及以下的管道承受 $1.4\text{ kg}\cdot\text{m}$ 冲击力矩,公称直径 DN25 mm 以上的管道承受 $2.1\text{ kg}\cdot\text{m}$ 冲击力矩。按要求将管道与管件粘接组合,在温度为 $(20\pm 5)^{\circ}\text{C}$ 的环境下按规定的试验固

化时间固化后,按 5.4.1 的规定进行水压强度试验,判断试验结果是否符合 4.10 的规定。



L_1 ——设计及安装手册中最大支架安装间距的 2 倍,单位为米(m);

P ——所施加的点载荷力,单位为千克(kg)。

图 1 抗挠试验示意图

5.10 振动试验

试件采用长度约为 600 mm 的管道 3 根及三通、内螺纹接头、管帽。

按要求将管道与管件粘接组合,在温度为 $(20\pm 5)^\circ\text{C}$ 的环境下按规定的试验固化时间进行固化后,将三通的两个支管固定在振动装置上,另一个支管的末端用产品设计安装手册中规定的管托支撑,并悬挂 0.5 kg 的重锤,试验布置如图 2 所示。以 30 Hz 频率,2 mm 振幅水平振动试件 120 h 后,检查试件的磨损情况。本项试验后按 5.4.1 的规定进行水压强度试验,判断试验结果是否符合 4.11 的规定。

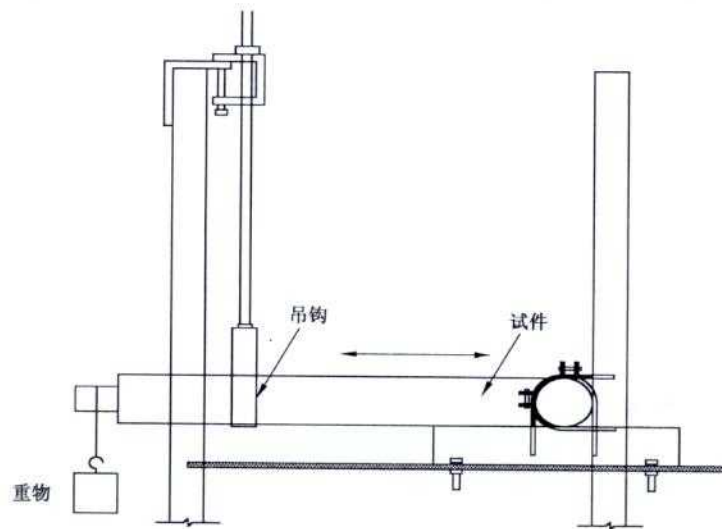


图 2 振动试验布置图

5.11 低温试验

试件采用长度约为 900 mm 的各种规格管道。

将试件在 $(-20\pm 2)^\circ\text{C}$ 的环境中放置 5 h,试验后,使试件沿倾斜水平方向 45° 的滑道自由滑落至水泥地面各一次,试验时试件底部距地面为 1.5 m,判断试验结果是否符合 4.12 的规定。

5.12 压力循环试验

试件采用长度约为 500 mm 的各种规格管道及试验所需管件。

按要求将管道与管件粘接组合,在温度为 $(20\pm 5)^\circ\text{C}$ 的环境下按规定的试验固化时间进行固化后,以每分钟不超过 10 次的频率进行从 $(0\sim 2)$ 倍的额定工作压力的压力循环试验 3 000 次,本项试验后,按 5.4 的规定进行水压强度试验,判断试验结果是否符合 4.13 的规定。

5.13 温度循环试验

试件采用长度不小于公称直径 10 倍的各种规格管道,按要求将管道与试验所需管件粘接组合,在温度为(20±5)℃的环境下按规定的试验固化时间进行固化。向试件内充水排气并升压至 0.35 MPa。将试件分别放置在 1.7℃、允许最高工作温度条件下各 24 h,共进行五次循环。本项试验后按 5.4 的规定进行水压强度试验,判断试验结果是否符合 4.14 的规定。

5.14 长期静水压试验

试件采用最大和最小公称直径的管道及试验所需的管件,管道长度不小于公称直径的 10 倍。

按要求将管道与管件粘接组合,在温度为(20±5)℃的环境下按规定的试验固化时间进行固化。向试件内充水排气并升压至规定的试验压力值,即管道环向应力为 15.93 MPa 时的内部压力值,按公式(1)计算试验压力值,将试件放置在允许最高工作温度下持续 1 000 h,判断试验结果是否符合 4.15 的规定。

$$p = \frac{2St}{(D-t)} \dots\dots\dots(1)$$

式中:

- p ——内部压力,单位为兆帕(MPa);
- S ——环向应力,单位为兆帕(MPa);
- D ——管道的平均外径,单位为毫米(mm);
- t ——管道最小壁厚,单位为毫米(mm)。

5.15 摩阻系数测定

试件采用长度为 6.1 m 的管道。

根据下列公式在流速(3.1~5.5) m/s 之间对每种公称直径的管道测量五种流速下试件进出口的压力降,按公式(2)计算摩阻系数,判断计算结果是否符合 4.16 的规定。

$$C = \frac{12.37Q}{d^{2.63} p^{0.54}} \dots\dots\dots(2)$$

式中:

- C ——摩阻系数;
- Q ——流量,单位为立方米每秒(m³/s);
- d ——管道内径,单位为米(m);
- p ——每米管道的水头损失,单位为千帕每米(kPa/m)。

5.16 当量长度试验

试件采用试验所需各种规格管件各 1 件,试件进出口各安装长度约为 1 m 相同公称直径的水平管道。

按要求将管道与管件粘接组合,在温度为(20±5)℃的环境下按规定的试验固化时间进行固化。在(3.1~5.5)m/s 之间对每种公称直径的试件测量五种流速条件下试件进出口的压降,按公式(3)、公式(4)计算试件的当量长度,判断试验结果是否符合 4.17 的规定。

$$L = L_x - (a + b) \dots\dots\dots(3)$$

$$L_x = \frac{p \times c^{1.85} \times (d \times 10^3)^{4.87}}{6.05 \times 10^{10} \times Q^{1.85}} \dots\dots\dots(4)$$

式中:

- L ——样品的等效长度,单位为米(m);
- L_x ——样品和试验管道的等效长度,单位为米(m);
- Q ——流量,单位为升每分钟(L/min);
- d ——管道内径,单位为米(m);
- p ——压差值,单位为帕(Pa);

c ——摩阻系数；

a, b ——试件前后管道长度,单位为米(m)。

5.17 产品标志耐久性试验

试件采用某一公称直径的管道共八件,管道表面需有清晰的产品标志。

试件按下列规定进行试验:

- a) 两个试件放置在温度为 $(70\pm 1)^{\circ}\text{C}$ 的热空气中 168 h,取出后冷却至常温;
- b) 两个试件放置在温度为 $(60\pm 1)^{\circ}\text{C}$ 的水中 24 h,取出冷却至常温;
- c) 两个试件放置在温度为 $(60\pm 1)^{\circ}\text{C}$ 的柴油中 24 h,取出后用软布擦净试件上的油渍并冷却至常温。

将上述三组试件以及另外两个不经任何处理的试件,在环境温度 $(20\pm 5)^{\circ}\text{C}$,相对湿度为 $(50\pm 5)\%$ 的环境下,采用宽 12.7 mm 棉质布条摩擦管道表面的产品标识。布条的一端悬挂 0.45 kg 重物,使布条按每分钟 28 次进行往复摩擦,摩擦行程为 159 mm。试验过程中棉质布条应完全覆盖试件上的标记。往复摩擦 50 次,判断试验结果是否符合 4.18 的规定。

两个不经任何处理的试件在完成试验后,用棉质布条的另一面重复进行上述试验,判断试验结果是否符合 4.18 的规定。

5.18 耐火性能试验

5.18.1 试验布置

试验布置按 GB 5135.1—2003 中 7.30.1、7.30.2 的规定进行。

5.18.2 喷头安装

试件采用 DN25 mm、DN50 mm 的管道及试验所需的管件。

将管道与管件按工字型粘接组合,在温度为 $(20\pm 5)^{\circ}\text{C}$ 的环境下按规定的试验固化时间进行固化。配水主管为 DN50 mm 的管道,配水支管为 DN25 mm 的管道。

喷头采用公称动作温度为 68°C 、公称口径为 15 mm 的下垂型快速响应等级的洒水喷头。喷头溅水盘与吊顶的距离为 $(250\pm 50)\text{mm}$ 。配水管道中心距吊顶为 $(50\pm 10)\text{mm}$ 。

吊杆及支架的安装间距应参考产品设计及安装手册中的有关要求。

5.18.3 试验程序

在试验开始前调节流量,确保四只洒水喷头启动后总流量为 $(230\sim 239)\text{L}/\text{min}$ 。安装洒水喷头,使管网充满水并排净管网中的空气。燃料供给的开始和点火应在同时进行。火炬点燃时开始计时并启动测温设备,四只洒水喷头应在 15 s 内动作并开始洒水,整个试验过程中应保证管道内充水并保持试验压力要求。

试验进行 30 min 后停止燃料供给,木垛火应在试验停止后 1 min 内全部熄灭。在木垛火熄灭后 5 min 停止供水。将试件在室温条件下冷却 2 h 以上,然后对管网以 $2.0\text{MPa}/\text{min}$ 的速率升压至 1.2 MPa 保持 5 min,判断试验结果是否符合 4.19 的规定。

5.19 环境试验

5.19.1 温水老化试验

试件采用约 300 mm 长的某一规格管道二组,每组三根。

将试件放置在 $(87\pm 2)^{\circ}\text{C}$ 的蒸馏水中分别浸泡 30 d、90 d、180 d,取出后在环境温度 $(20\pm 5)^{\circ}\text{C}$,相对湿度 50%的条件下放置 24 h。

将其中一组试件与管件粘接组合,在温度为 $(20\pm 5)^{\circ}\text{C}$ 的环境下按规定的试验固化时间进行固化,按 5.4 的规定进行水压强度试验,压力为水压强度试验要求的 90%,保持 1 min,判断试验结果是否符合 4.20.1 的规定。

将另一组试件按 GB/T 8804.1—2003、GB/T 8804.2—2003 中的规定进行抗拉试验,判断试验结果是否符合 4.20.1 的规定。

5.19.2 空气老化试验

试件采用约 300 mm 长的某一规格管道二组,每组三根。

管道试件分别放置在(100±3)℃的热空气中 30 d、90 d、180 d,取出后在环境温度(23±2)℃,相对湿度 50%的条件下放置 24 h。

将其中一组试件与管件粘接组合,在温度为(20±5)℃的环境下按规定的试验固化时间进行固化,按 5.4 的规定进行水压强度试验,压力为水压强度试验要求的 90%,保持 1 min,判断试验结果是否符合 4.20.2 的规定。

将另一组试件按 GB/T 8804.1—2003、GB/T 8804.2—2003 中的规定进行抗拉试验,判断试验结果是否符合 4.20.2 的规定。

5.19.3 光水暴露试验

试件应符合 GB/T 8804.1—2003、GB/T 8804.2—2003 中有关片状 CPVC 塑料试样尺寸的规定。

试验装置采用每分钟旋转一周的金属筒,金属筒内保持温度为(63±5)℃。金属筒的中心位置垂直放置两根直径为 12.7 mm 的碳棒。形成碳弧的工作电压为交流(120~145)V,工作电流为(15~17)A。金属筒筒壁上方设置一个用于向试件喷射水雾的固定喷嘴,水雾的覆盖范围为金属筒周长的 15%。试件垂直放置在金属筒内侧,且面向碳弧灯。紫外线光照及紫外线下喷水雾试验每 20 min 为一个周期,其中试件暴露在碳弧光中的时间为 17 min,暴露在碳弧光下并喷洒水雾的时间为 3 min,试验周期为 360 h。

本项试验后按 GB/T 8804.1—2003、GB/T 8804.2—2003 中的规定进行抗拉试验,判断试验结果是否符合 4.20.3 的规定。

5.20 氨应力腐蚀试验

将带有金属元件的管件按 GB 5135.1—2003 中 7.19 的规定进行氨应力腐蚀试验,判断试验结果是否符合 4.21 的规定。

6 检验规则

6.1 出厂检验

所有产品出厂前应按表 3 的规定进行出厂检验。

6.2 型式检验

有下述情况之一者,应按表 3 的规定进行型式检验:

- a) 正式生产后,产品的结构、材料、工艺中任何一项有较大改变,可能影响产品性能时;
- b) 产品停产超过一年恢复生产时;
- c) 产品转厂生产或异地搬迁生产时;
- d) 国家质量监督机构或管理部门提出进行型式检验要求时。

6.3 组批

同一配方、同一生产工艺、相同材料的产品为一批。

表 3 出厂检验和型式检验项目

检验项目	标准 条款号	型式检验项目			出厂检验项目	
		管道		管件	全检	抽检
		主检	不同口径			
外观	4.1	★	★	★	★	
标志	4.2	★	★	★	★	
材料	4.3	★				

表 3 (续)

检验项目	标准 条款号	型式检验项目			出厂检验项目	
		管道		管件	全检	抽检
		主检	不同口径			
基本参数	4.4	★	★	★	★	
水压强度	4.5	★	★	★		★
粘接组合件水压强度	4.6	★		★		★
抗压强度	4.7	★	★			★
抗挠强度	4.8	★	★	★ ^a		
抗弯曲性能	4.9	★	★			
抗冲击性能	4.10	★	★ ^b	★		★
抗振动性能	4.11	★		★ ^c		
耐低温性能	4.12	★	★			
压力循环	4.13	★	★	★		
温度循环	4.14	★	★	★		
长期静水压	4.15	★ ^d		★		
摩阻损失	4.16	★	★			
管件当量长度	4.17			★		
产品标志耐久性	4.18	★				★
耐火性能	4.19	★ ^e				
耐环境性能	4.20	★				
耐氨应力腐蚀性能	4.21			★ ^f		

^a 直通。
^b 最大、最小公称直径管道。
^c 三通、内螺纹接头、管帽。
^d 最大、最小公称直径管道。
^e DN25 mm、DN50 mm 的管道。
^f 带金属元件的管件。

6.4 抽样

样品的抽取应在同一批中采用随机抽样的方法,抽样基数不宜少于检测样品数量的 10 倍。

6.5 判定准则

6.5.1 出厂检验

出厂检验的全部项目都合格,则判定该批产品出厂检验合格。若有一项不合格,则判定该批产品不合格。

6.5.2 型式检验

对于所有规格的 CPVC 塑料管道及管件,4.3~4.6、4.13~4.15、4.19~4.21 中任一条不合格,则判该批产品不合格。其余各条不合格时,允许加倍抽样检验,仍有一条不合格,则判该批产品不合格。对在试验过程中使用的粘接剂品牌及型号应予以注释。

7 包装、运输、贮存

7.1 包装

管道、管件及粘接剂应置于牢固可靠的包装箱内。相同规格的管道装入包装袋捆扎、封口,或按用户要求包装。相同品种和规格的管件装入同一包装箱,每个包装箱内的重量不宜超过 25 kg。

7.2 运输

管道及管件在运输中应进行防雨淋、防晒处理,装卸时防止碰撞。不应在搬运过程中随意抛掷、暴晒、重压、沾污管道及管件,或在地面上拖拉管道。粘接剂在运输过程中不应靠近热源、明火。

7.3 贮存

管道如在室外长期储存,应使用非透明材料进行包裹。管件应尽量储存在原有包装内以避免灰尘及其他可能对其产生的损坏。粘接剂应储存在(5 ~ 33)℃之间,并不应靠近热源、明火,且通风状况良好。

附 录 A
(规范性附录)
公 差

本部分中使用的物理量未标明公差时,其公差要求按以下规定执行:

- a) 角度: $\pm 2^\circ$;
- b) 频率(Hz): 测量值的 $\pm 5\%$;
- c) 长度: 测量值的 $\pm 2\%$;
- d) 容积: 测量值的 $\pm 5\%$;
- e) 压力: 测量值的 $\pm 3\%$;
- f) 温度: 测量值的 $\pm 5\%$;
- g) 时间:
 - 1) s: 测量值 $^{+5}_0$;
 - 2) min: 测量值 $^{+0.1}_0$;
 - 3) h: 测量值 $^{+0.1}_0$;
 - 4) d: 测量值 $^{+0.25}_0$ 。

附 录 B
(资料性附录)
粘 接 剂 要 求

塑料管道选用的粘接剂,其基本性能要求见表 B.1。

表 B.1 粘 接 剂 要 求

项 目	要 求
沸点/℃	67(基于第一沸腾成分四氢呋喃)
密度/(kg/m ³)	945~1 025
蒸发压力/Pa	1.9×10^4 (基于 20 ℃ 沸腾成分四氢呋喃)
挥发性百分比/%	70~80
蒸发率	>1.0(醋酸丁酯=1)
储存温度/℃	5~33

中 华 人 民 共 和 国
国 家 标 准
自动喷水灭火系统
第 19 部分：塑料管道及管件
GB/T 5135.19—2010

*

中国标准出版社出版发行
北京复兴门外三里河北街 16 号
邮政编码：100045

网址 www.spc.net.cn

电话：68523946 68517548

中国标准出版社秦皇岛印刷厂印刷
各地新华书店经销

*

开本 880×1230 1/16 印张 1.25 字数 24 千字

2010 年 11 月第一版 2010 年 11 月第一次印刷

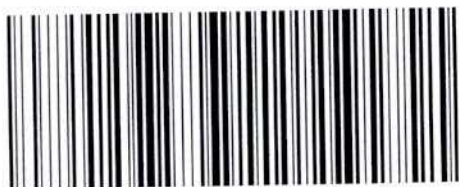
*

书号：155066·1-40791 定价 21.00 元

如有印装差错 由本社发行中心调换

版权专有 侵权必究

举报电话：(010)68533533



GB/T 5135.19-2010